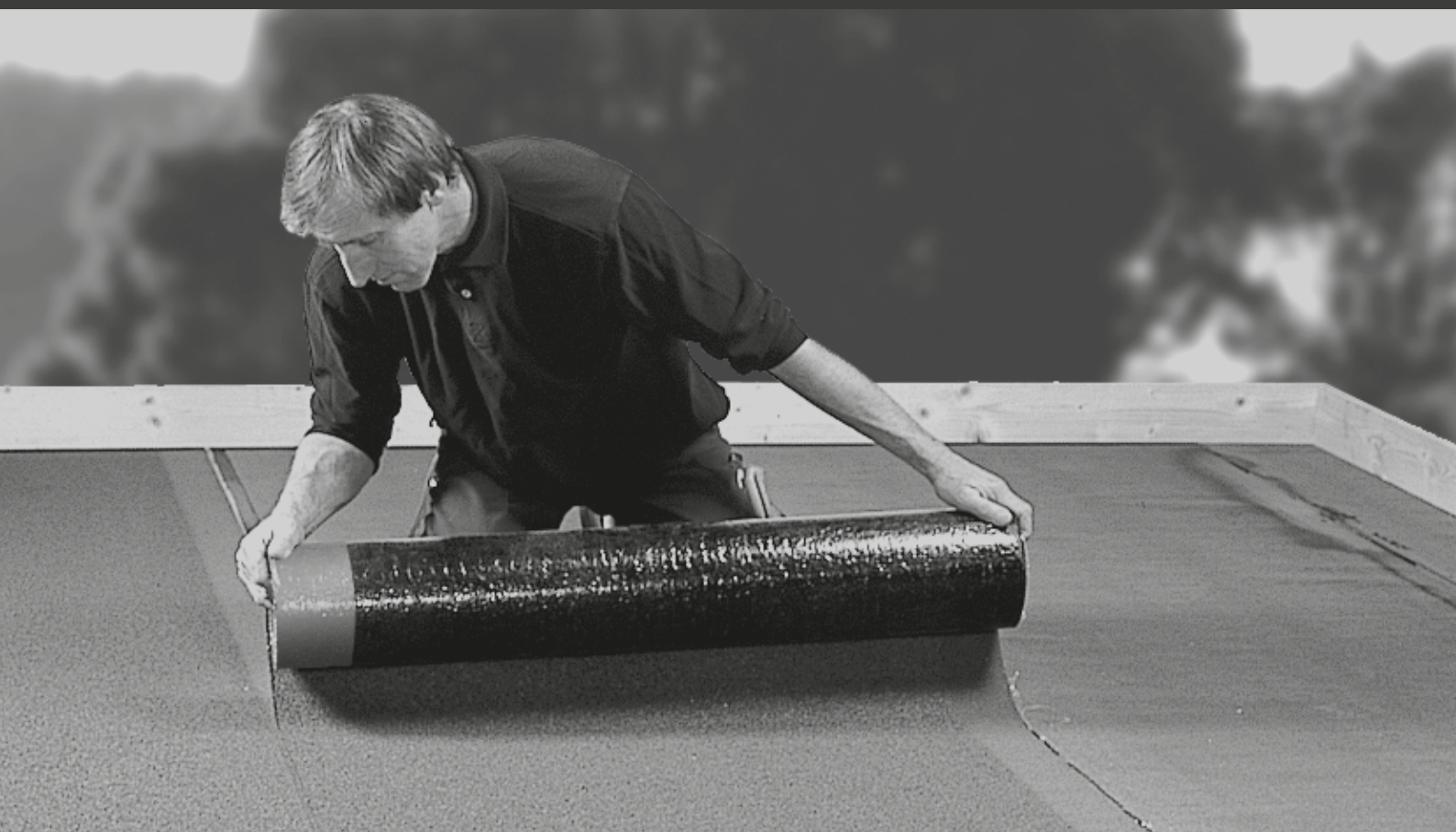




**PHØNIX TAG MATERIALER**



---

## **MONTERING**

### **SELVBYGGERPAP**

---

Selvbyggerpap er udviklet således, at du selv, og helt uden brug af åben ild, kan pålægge tagpappen.

 **DANSK  
TAGPAP**

---

# INDHOLD

---

Produktet .....	3
Vedligeholdelse.....	3
Her kan du anvende Selvbyggerpap.....	4
Før du køber ind og går i gang.....	5
Sådan gør du.....	7
Tilbehør til taget.....	14
Tjekliste før indkøb.....	15
Huskeseddel til indkøb.....	16

---

# PRODUKT

## SELVBYGGERPAP

---

Når du har læst denne brochure, ved du helt nøjagtigt, hvordan du skal gå frem med arbejdet på dit nye tag. Med den i hånden er det som om, fagmanden står lige bag dig!

Selvbyggerpap er udviklet således, at du selv, og helt uden brug af åben ild, kan pålægge tagpappen. Rul ud – søm fast – og klæb. Ja, så let er det faktisk.

For at gøre det hele endnu lettere for dig har vi også lavet en indkøbsliste over alle de ting, du kan få brug for, når du skal i gang. Med denne brochure i hånden undgår du således, at der opstår overraskelser, efter du er gået i gang.

Yderligere informationer og detaljer – se vores hjemmeside [www.phonixtagmaterialer.dk](http://www.phonixtagmaterialer.dk)

### Selvbyggerpap

En rulle er 5 m lang og 1 m bred.

PTM Selvbyggerpap (PF 5000 SBS) er en polymermembran med kombiarmering af polyesterfilt/glasfilt. Kombiarmeringen er imprægneret med bitumen. Den er herefter belagt på over- og undersiden med SBS polymerbitumen.

Oversiden er belagt med skifersten, der beskytter bitumenlaget mod solens UV-stråler.

Selvklæberkanten er selvfølgelig både på over- og undersiden af banen. Kanten er 12 cm bred og beskyttet med slipfolie.

Selvklæberkanten er friholdt for skifersten og belagt med en speciel og særdeles effektivt selvklæbende bitumen.

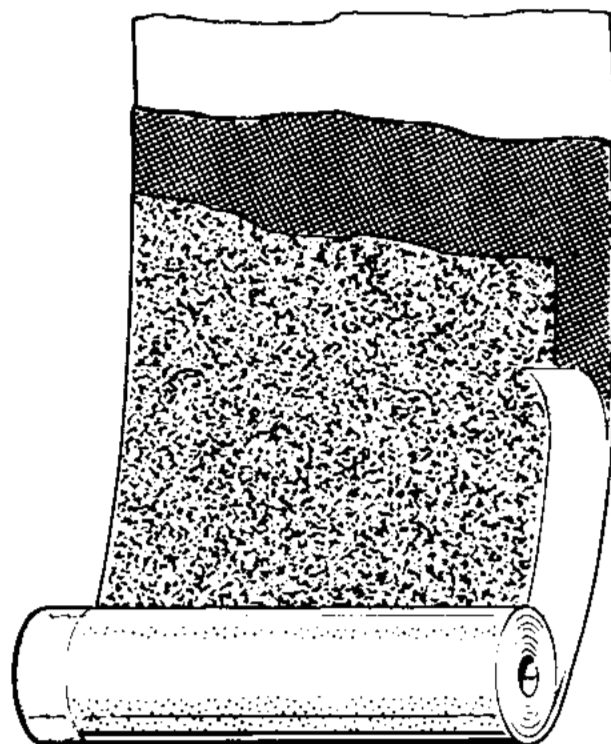
Selvbyggerpap kan anvendes ned til en temperatur på 5 °C. Det bedste resultat opnås dog ved temperaturer over 10 °C.

De selvklæbende kanter er beskyttet af en slipfolie, der er siliconebehandlet. Dette betyder, at kanterne ikke klæber sammen under udlægningen og tilretningen. Desuden har slipfolien den egenskab at kunne holde til et stort træk, når den skal fjernes.

### Vedligeholdelse

Dit nye tag fortjener at holde i rigtigt mange år. Derfor bør du sørge for vedligeholdelse og periodiske eftersyn.

Undersøg taget engang imellem. Sørg for, at taget er ryddet for blade, sne, sten og andet snavs, og se efter, at bladfang er monteret og renses for blade. Dermed forebygger du også, at der opstår unødvendige skader på dit nye tag.



Selvbyggerpap.

Du kan anvende Selvbyggerpap som renovering på eksisterende tagpaptage eller på helt nye tage på sekundære bygninger f.eks. småhuse, udhuse, garager og carporte.

# HER KAN DU BRUGE SELVBYGGERPAP

## Ideelt tag

En ubrudt tagflade, altså uden f.eks. tagbrønde, ovenlys eller lignende, er ideel til anvendelse af Selvbyggerpap. Har du sådanne forhindringer, finder du også løsninger her på side 7-13.

- udhuse
- garager/carporte
- havehuse
- tilbygninger
- skure
- stalde
- verandaer
- lader

## Underlaget

Det er en betingelse, at underlaget er sømbart, f.eks. brædder eller krydsfiner.

Selvbyggerpap fastgøres mekanisk, og den viste metode dækker bygninger, som har en maksimal højde på 4 m, og som ikke er beliggende i fladt terræn, f.eks. ved åbent hav og hedesletter (terrænklasse 0.01).

## Taghældninger

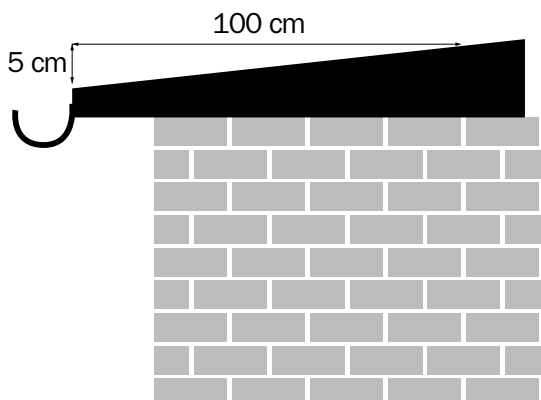
Ved nye tage kræves en hældning på minimum 20 cm pr. m og ved renoveringer minimum 5 cm pr. m. På nedenstående figur kan du se et eksempel på måling af hældning.

Selvbyggerpap opfylder lovgivningens krav til en brandmæssigt egnet tagdækning direkte på et underlag af krydsfiner eller brædder med en mindste rumvægt på 400 kg/m<sup>3</sup>.

## Selvbyggerpap kan anvendes følgende steder

- småhuse
- sommerhuse

Eksempel:  $\frac{5 \text{ cm}}{100 \text{ cm}} = \text{taghældning } 1:20$



## I disse tilfælde henviser vi til en professionel tagdækker:

### Tag uden hældning

Ved lavere hældning end 1:20, d.v.s. under 5 cm fald pr. m, bør anvendes en svejse-løsning (svejste overlæg). På et tag uden hældning vil der meget tit stå vand. Derfor er der her brug for den ekstra sikkerhed, en svejse-løsning giver.

### Skotrende

Er en skotrende (hvor to tagflader mødes) placeret midt på taget, kræves der fald ind imod skotrenden fra begge sider. Desuden er der som regel intet fald i skotrenden, og derfor er det nødvendigt med en svejse-løsning.

### Beton eller isoleret underlag

Ved et ikke sømbart underlag, f.eks. hvor der er foretaget efterisolering lige under eksisterende tagpap, kan Selvbyggerpappen ikke fastgøres som anvist. Derfor henvises her til en svejse-løsning (svejste overlæg).

### Udvendige hjørner

Svært at udføre disse pænt samt sikre, at de er tætte.

### Built-up-tage

På tage med stenbelægning

ovenpå har tagpappen under stenene en meget ujævn overflade, der kræver et specielt opretningslag – derfor professionel assistance.

### Tage med mange detaljer, f.eks. ovenlys på karm

Det er vanskeligt at fastgøre og tætnes afslutninger mod ovenlys.

---

# FØR DU KØBER IND OG GÅR I GANG

---

For at nå frem til den helt rigtige løsning til dit tag er det en god idé at gå på taget og indsamle alle de oplysninger, du senere vil få gavn af. Med disse oplysninger og tjeklisten på side 14 har du let ved at udfylde indkøbslisten bagerst i brochuren og dermed huske de ting, du får brug for.

Hvis der allerede ligger tagpap på taget, skal dette fejes og rengøres for mos og lignende inden udlægning af den nye tagpap.

## Mål og tegn dit tag op

Lav en tegning af dit tag. Skriv mål på tegningen (bredde, længde samt højde op ad sternkanter), og placer dine afløb, detaljer m.v.

## Se på kanterne

Er der tagfodsprofil ved tagfoden (1)?

Kan den genbruges, eller bør den udskiftes?

Mål også tagryggen (2), da der her skal være en afsluttende bane (se tjekliste side 14).

Hvordan ser sternkanten ud (3)? Er der opstået råd, bør sternbrættet udskiftes.

Er der et højt sternbræt, skal der være sternkapsel.

Den gamle kan eventuelt afmonteres forsigtigt og genbruges.

Er der vindskede? Kan den genbruges, eller bør den udskiftes?

## Tagbrønde

Undersøg, om vedhæftningen af det eksisterende pap på tagbrøndens flange er i orden/tæt. Alternativt udskiftes brønden. Husk at isætte bladfang.

## Genbrug

Ved genbrug af tagbrønde, vindskeder og tagfod skæres disse fri for gammelt tagpap og afrenses. Det gøres lettest med en spartel. Derefter grundes på metalflangen med Grundingsasfalt.

## Beregn bredder

Lige brede baner ved begge gavle og forskudte baneoverlæg giver en harmonisk tagflade (Fig. 1). Find derfor midten, og mål ud, hvor brede de yderste baner skal være, og husk at medregne dette i dit rulleforbrug.

## Eksempel:

Tagbredde (1), højden (3) på de to sternbrædder (B) samt bredden på sternbrædderne er målt til eksempelvis  $8,15 \text{ m} + 2 \times 0,15 \text{ m} + 2 \times 0,025 \text{ m} = 8,5 \text{ m}$ .

En banebredde dækker (banebredde – overlægsbredde)

$1,00 - 0,125 \text{ m} = 0,875 \text{ m}$ .

Det betyder, at der skal bruges 9 hele banebredder + én bane med en bredde på  $0,625 \text{ m}$  ( $9 \times 0,875 + 0,625 = 8,5 \text{ m}$ ).

Men da ønsket er, at de to baner langs sternen skal være lige brede, vælges der kun at bruge 8 hele banebredder ( $8 \times$

$0,875 \text{ m} = 7 \text{ m}$ ).

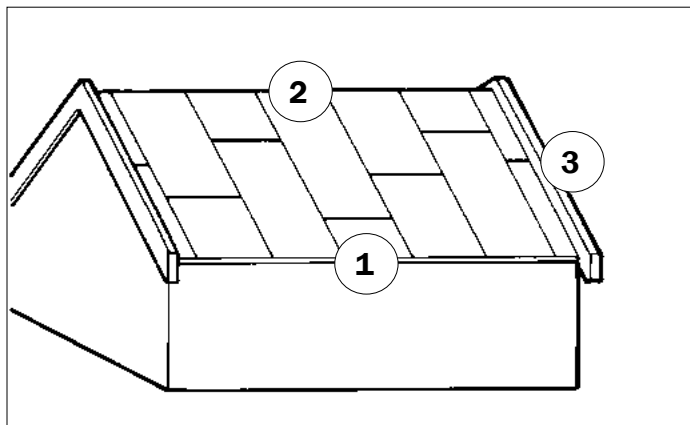
Der mangler således  $8,5 - 7 \text{ m} = 1,5 \text{ m}$  at blive dækket, svarende til  $0,75 \text{ m}$  i begge sider.

Med den ene af siderne skal tillægges overlægsbredde på  $0,125 \text{ m}$ .

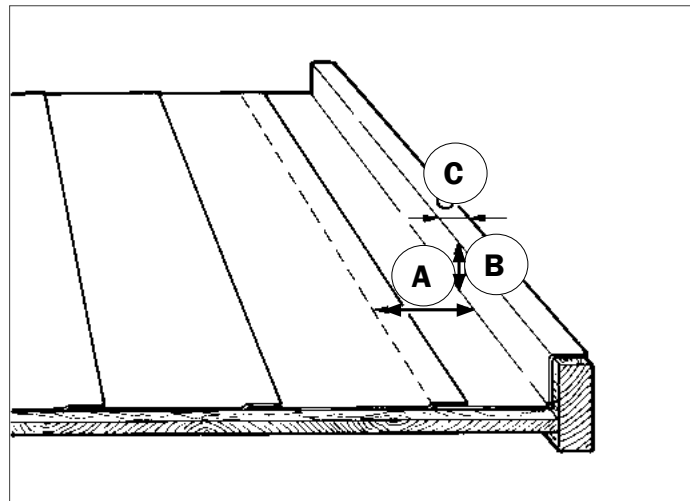
De to baner langs sternen bliver således henholdsvis **0,75 m** og  $0,75 + 0,125 \text{ m} =$  **0,875 m**.

Når du nu har beregnet dine baner og indtegnet din tagflade, er du klar til at udfylde din tjekliste side 15.

# FØR DU KØBER IND OG GÅR I GANG

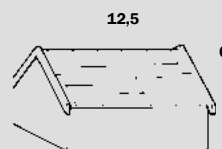


Figur 1.



Figur 2.

Eksempel på udregning af  
antal ruller:



Taglængde inkl. op ad  
sternkanter = 12,5 m

Tagets størrelse:  $12,5 \times 6 = 75 \text{ m}^2$   
x 2 flader =  $150 \text{ m}^2$

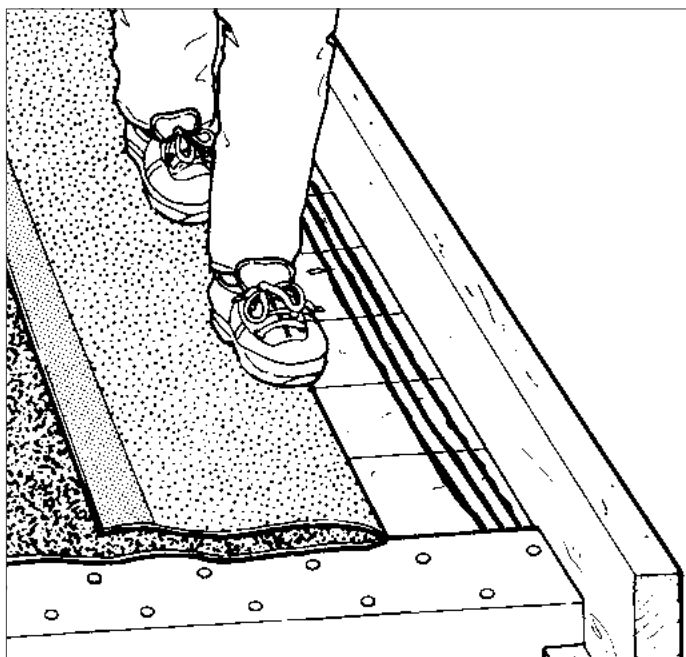
Antal ruller:  $\frac{150 \text{ m}^2}{4} = 37,5 \text{ rl.}$

+ Rygning:  $\left(\frac{12,5}{0,875}\right) \times \left(\frac{0,3}{5}\right) = 0,9 \sim 1 \text{ rl.}$

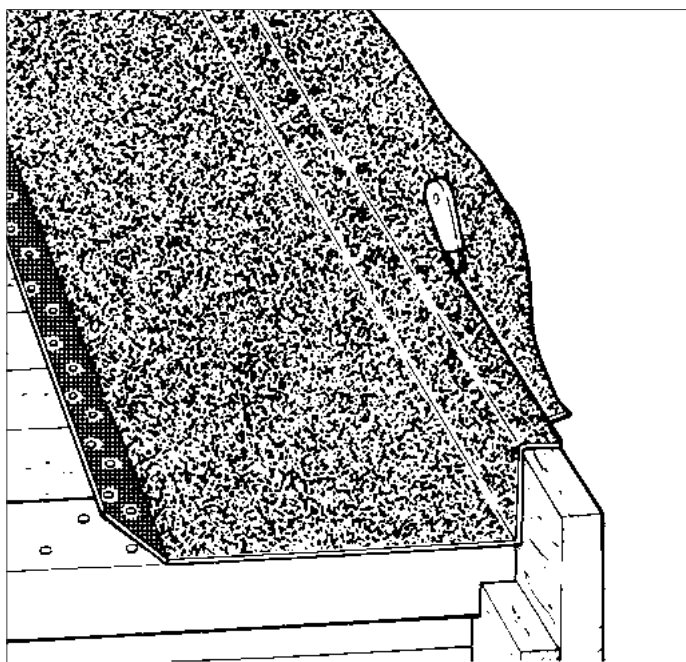
+ evt. ekstra ruller for lige  
brede baner i begge sider = rl.

Antal ruller i alt = 39 rl.

# SÅDAN GØR DU TRIN-FOR-TRIN



Figur 3.



Figur 4.

## Ved sternkanterne

Første bane:

Start tagdækningen ved en af sternkanterne. Rul den første bane ud, og mål op, hvor knækket ved sternbrættet skal være (A på Fig. 2, side 6). Banekanten med slipfolie på oversiden skal vende ind mod tagfladen.

Bemærk, at tagfod skal være påsømmet inden udlægning af banerne (se Fig. 3).

Bøj tagpappen tilbage, og træng på knækket, så der bliver en skarp fold.

Der udlægges ca. 10 cm klæbeasfaltbane tæt ved sternbrættet (Fig. 3).

Skub folden helt ind mod sternbrættet, så tagpapbanen ligger lige, og træng tagpappen godt til, hvor der er udlagt klæbeasfalt.

Træk slipfolien af på den side, der ligger ind mod taget, og krydssøm med tagpapsøm for hver 6 cm i det selvklæbende overlæg (Fig. 4).

Søm tagpappen til sternbrættet med tagpapsøm pr. 6 cm både på oversiden og ca. 2 cm nede på indersiden. Skær nu det overskydende tagpap væk langs yderste kant af sternbrættet (Fig. 4). Ved kippen (rygningen) skæres pappet af, så det følger sternbrættets kant og selve kippen.

---

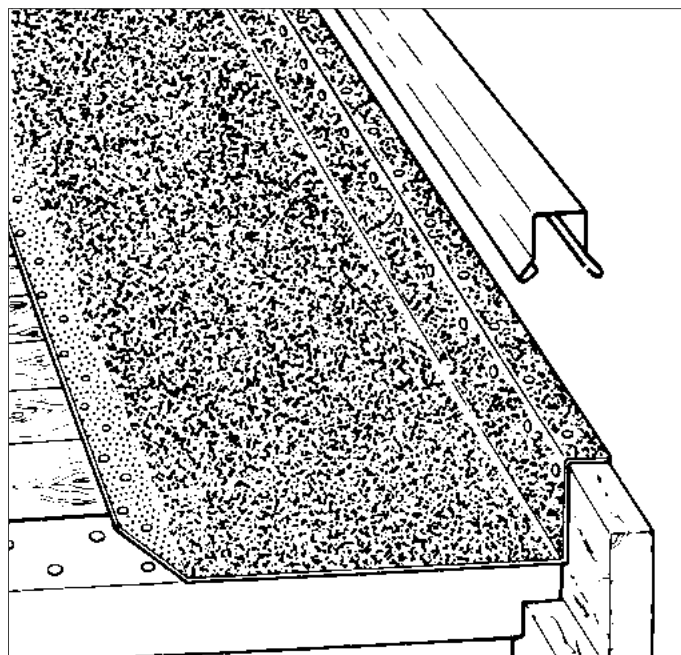
# SÅDAN GØR DU

## TRIN-FOR-TRIN

---

### Sternkanterne - afslutning

Sternkanten afsluttes med montering af sternkapsel (Fig. 5) med Alu-søm med neoprenskive.

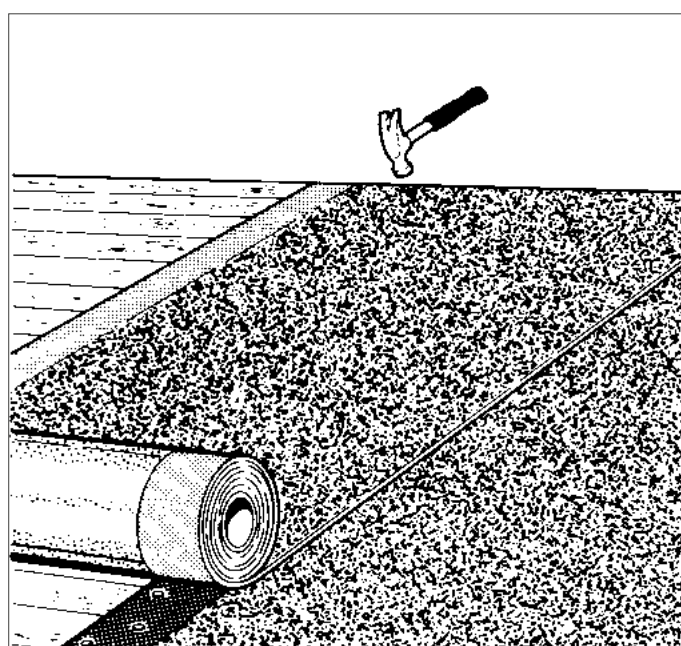


Figur 5.

### På tagfladen

Banerne rulles ud og rettes til efter den foregående. Den er lettere at styre, hvis den fastholdes med et enkelt søm midt i overkanten. Sømmet skal ikke slås helt i, før banen ligger, som den skal (Fig. 6).

Når banen er placeret korrekt, slås sømmet i toppen helt i, og placeringen fastholdes med 1-2 søm mere i overkanten.

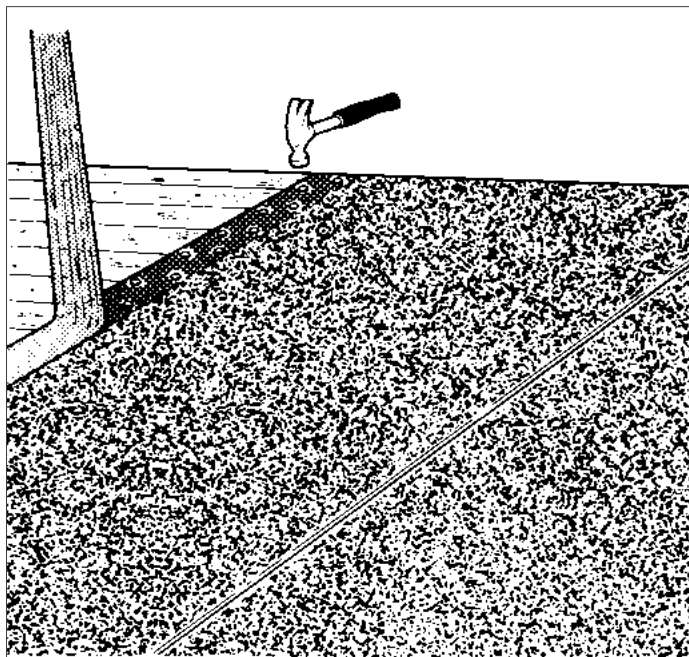


Figur 6.



# SÅDAN GØR DU

## TRIN-FOR-TRIN

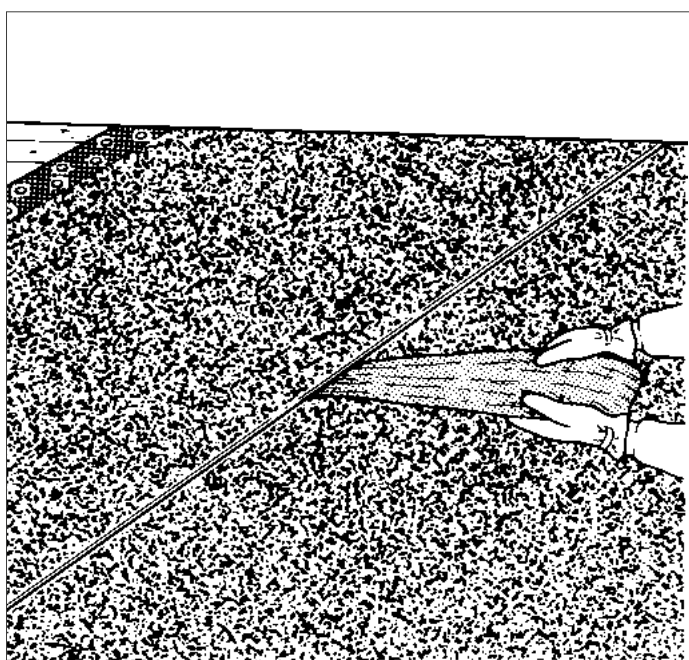


Figur 7.

### Træk slipfolien af og krydssøm

Derefter fjernes slipfolien på oversiden, og der krydssømmes med tag-papsøm pr. 6 cm og mindst 2 cm fra banens kant i det selvklæbende overlæg (Fig. 7) og i toppen. Montér slipfolien igen efter der er krydssømmet.

*Bemærk: Slipfolien skal have samme side nedad.*



Figur 8.

### Træk slipfolien af bagsiden

I denne banes modsatte side trækkes slipfolien af bagsiden samt fra den anden side (Fig. 8).

---

# SÅDAN GØR DU

## TRIN-FOR-TRIN

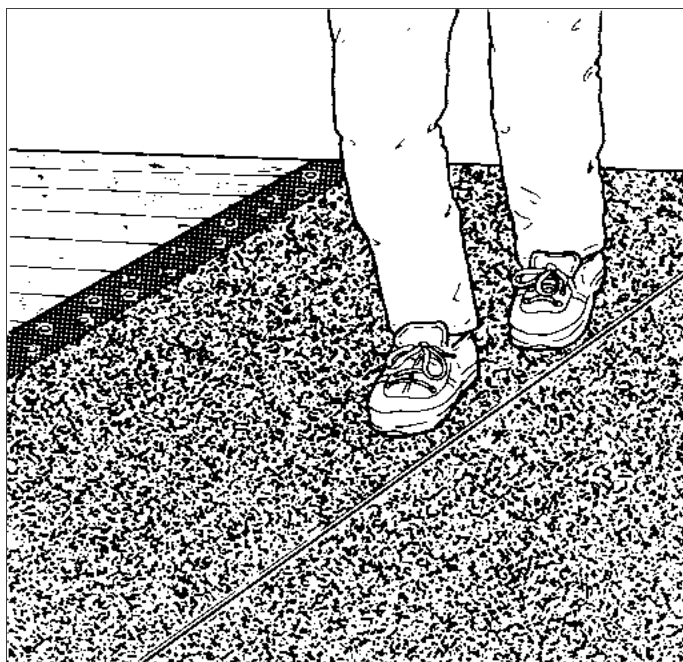
---

### Træd overlægget godt til

Overlægget trædes nu godt til hele vejen ned (Fig. 9).

### Undgå folder

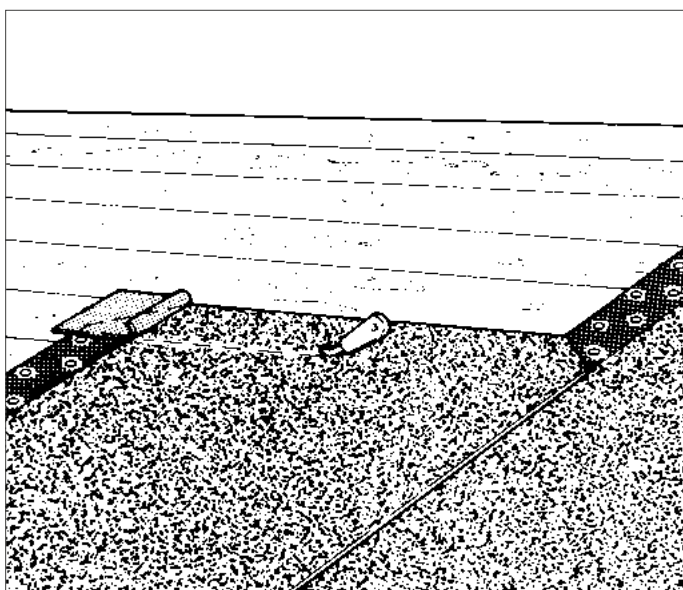
I kolde perioder kan rullerne med fordel opbevares ved rumtemperatur indtil umiddelbart inden, de skal anvendes/pålægges.



Figur 9.

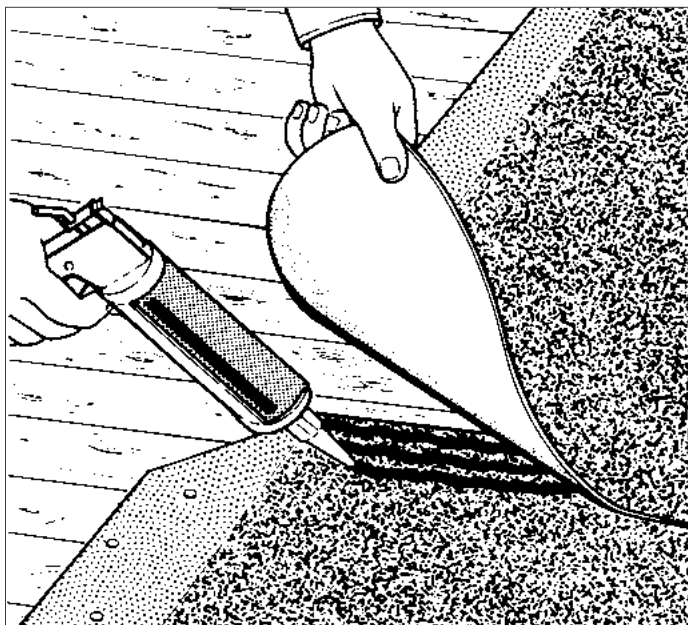
### Ved endeoverlæg

Endeoverlæg mellem baner laves med 15 cm overlæg. Lav en markering på de 15 cm med bagsiden af kniven, så du kan se, hvor den øverste bane skal gå til (Fig. 10), og hvor du skal have klæbeasfalt på. Dernæst krydssømmes der pr. 6 cm i overlægget på den nederste bane.



Figur 10.

# SÅDAN GØR DU TRIN-FOR-TRIN



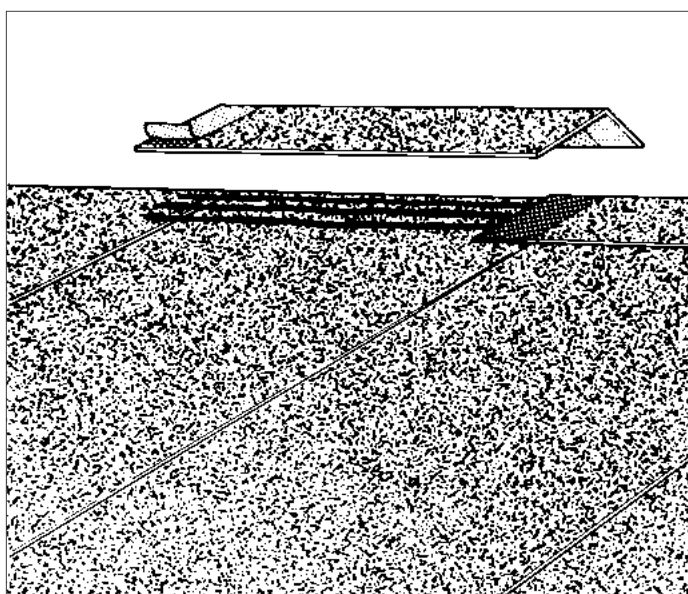
Figur 11.

## Ved endeoverlæg - fortsat

For at få pæne overlæg skæres en trekant af den nederste bane før klæbning af overlæggene (Fig. 11).

Du tilpasser den øverste bane og fastgør denne i top og sider, men undlader de nederste ca. 50 cm.

Så påfører du klæbeasfalten på overlægget, uden at den kommer unødigt ud på den synlige tagflade, træder overlægget godt til, og til sidst sømmer du de sidste 50 cm.



## Tagryg:

På kippen (rygningen) dækkes sømmene i baneenderne med rygningstrimler, der skal gå 15 cm ned på hver side af taget. Strimlerne skæres som en minimum 30 cm bred strimmel af en hel rulle. Strimlen foldes langs midten, så der bliver en skarp fold, og den klæbes til begge tagflader med Klæbeasfalt (Fig. 12). Derefter fjernes folien, og overlægget trykkes til.

---

# SÅDAN GØR DU

## TRIN-FOR-TRIN

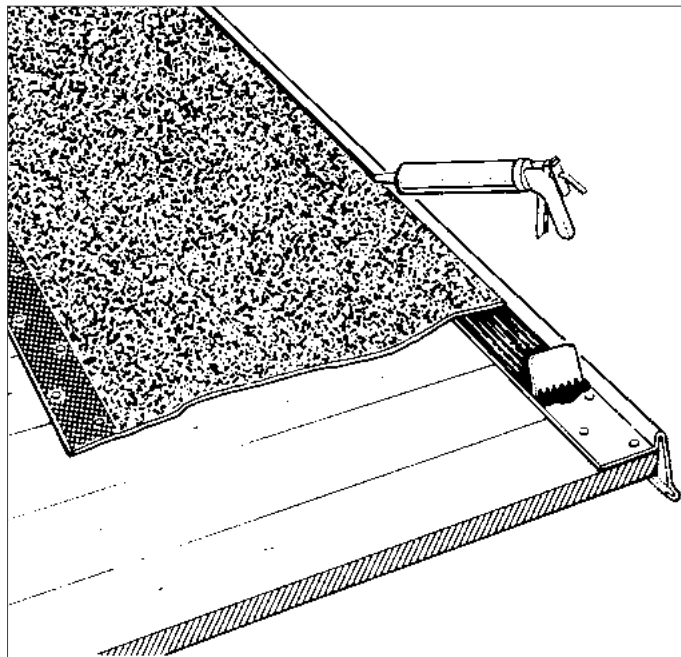
---

### Vindskede:

Der, hvor du starter, bruges selvklæberkanten. Ved den modsatte afslutning placeres den sidste bane, og slipfolien i overlægget ind mod tagfladen fjernes.

Kanten mod vindskeden skæres til, bukkes om, og der påføres Klæbeasfalt.

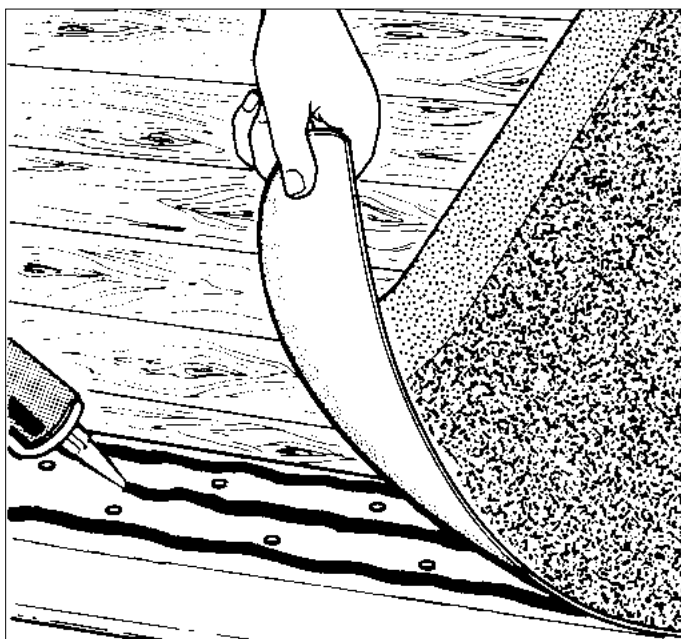
Til slut lægges TagSealer i kanten mellem tagpap og vindskede (Fig.13).



### Tagfod:

Læg en 15 cm bred murpap inden tagfoden påsømmes. Efterhånden som de enkelte tagpapbaner lægges ud, klæbes de til tagfoden med Klæbeasfalt (Fig. 14).

Det er vigtigt, at klæbemassen fylder overlægget helt ud.

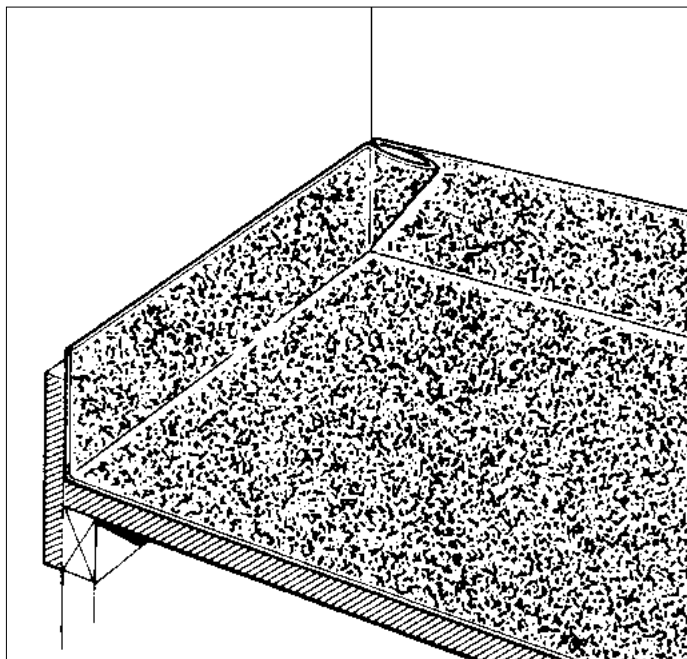


---

# SÅDAN GØR DU

## TRIN-FOR-TRIN

---

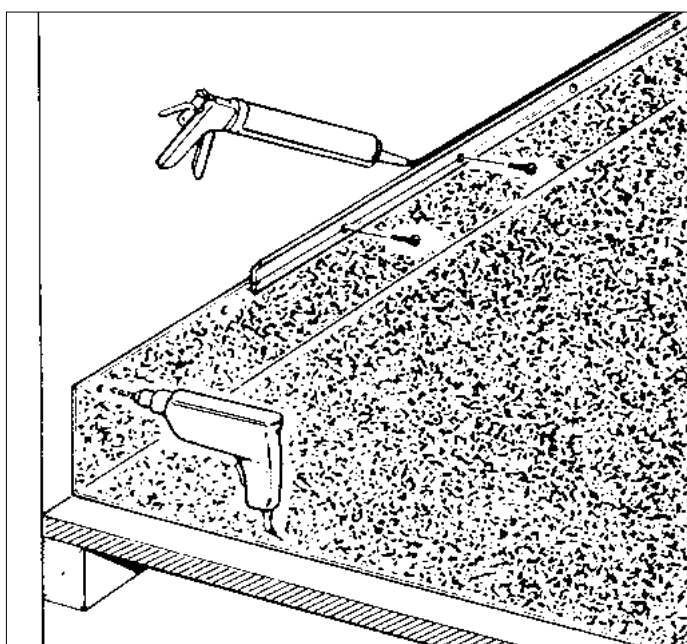


### Indvendige hjørner:

Indvendige hjørner vil forekomme på mange tage, og typisk hvor der er sternkanter hele vejen rundt, eller hvor to husmure støder op til hinanden.

Buk kanterne op, og lad det overskydende pap i hjørnet danne en fold (Fig. 15).

Denne fold fastgøres til kanten med søm og dækkes, når sternkantprofilen monteres. Ved murkanter fastholdes folden af en klemliste, og der fuges med TagSealer.



### Fastgørelse til mur:

For at afslutte pænt og sikkert langs murkanter monteres klemister med Exnitte, og der fuges med TagSealer (Fig. 16). Er der tale om en teglstensmur, skal der afsluttes med et murindskud/løskant.

---

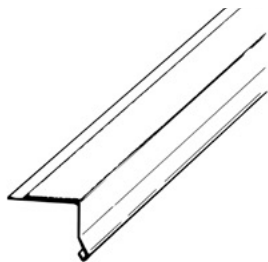
# TILBEHØR

## TIL TAGET

---

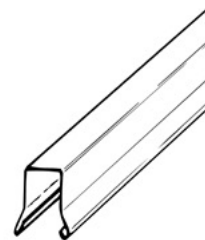
### Tagfod

Tagfod er fremstillet af 0,6 mm aluminium med en bitumenbelagt klæbeflange. Anvendes til afslutninger ved tagfod, og fastgøres med blanke tagpapsøm.



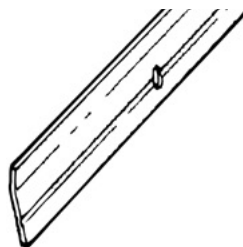
### Sternkapsel

Sternkapsel er fremstillet af 0,6 mm aluminium. Anvendes til afslutning på sømfaste sternkanter. Fastgøres med Alu-søm.



### Klemliste

Bruges til fastgørelse af tagpappen til lodrette flader. Der bruges Toxdybel og fuges med TagSealer.



### Alu-søm

Alu-søm anvendes til fastgørelse af stjernkapsel. Sømmene er forsynet med neoprenskive, som beskytter mod vandindtrængning.



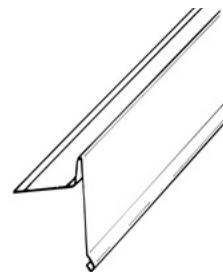
### Exnitte

Anvendes til forankring af klemlister og alu-løskant i beton. Til forboring anvendes 5 mm betonbor. Forankringsdybden er 2 cm.



### Vindskede

Vindskede er fremstillet i 0,6 mm aluminium. Anvendes som afslutning ved tagkanter uden stern. Sømmes med blanke tagpapsøm.



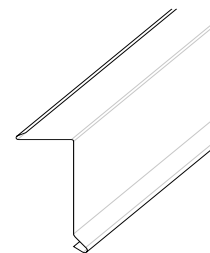
### Bladfang

Eksisterende tagnedløb bør afsluttes med at placere et bladfang, når pålægningen af tagpappen er færdig.



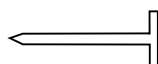
### Løskant

Løskant er fremstillet i 0,6 mm aluminium. Anvendes ved fastgørelse til mur.



### Tagpapsøm (blanke)

Anvendes til fastgørelse af tagpap og aluprofiler på træunderlag.



Tip: Tegn taget ind på et kvadreret ark (mål f.eks. 1 felt 0,5 m). Vis også hjørner, tagbrønde m.v.

# TJEKLISTE TIL INDKØB

**Rullelængde:** 5 m - 15 cm overlæg  
ved begyndelse af ny bane = **4,85 m**

**Rullebredde:** 1 m - 12,5 cm overlæg  
mellem banerne = **0,875 m**

**1 rulle dækker:**  
m<sup>2</sup> pr. rulle: 4,85 x 0,875 ~ **ca. 4 m<sup>2</sup> (4,2)**

Tagfladens størrelse: Længde inkl.  
op ad sternkanter x bredde = **m<sup>2</sup>**

$\frac{\text{Antal m}^2 \text{ tag}}{\text{m}^2 \text{ pr. rulle (} \sim 4 \text{ m}^2)} =$  **rl.**

+ Rygning:  $\frac{\text{Længde}}{0,875} \times \frac{0,3}{5} =$  **rl.**

+ evt. ekstra ruller for lige brede baner  
i begge sider (se eks. side 7) = **rl.**

**Antal ruller i alt= rl.**

## Klæbeasfalt

Antal baner x ca. 400 g .....= kg  
+ evt. vindskede 200 g/m...= kg  
+ evt. tagbrønd 600 g/stk...= kg  
I alt .....= kg

## Søm

(antal ruller x 170 søm) + kanter  
Antal kasser à 1.000 stk. .... kasser

**Tagbrønde** (OBS! Findes i flere str.)  
Antal .....= stk.

## Vindskede

Antal m/0,9 .....= stk.  
+ evt. hjørneprofiler .....= stk.

## Tagfod

Antal m/0,9 .....= stk.

## Sternkapsel (25 eller 35 mm)

Antal m/0,9 .....= stk.  
+ evt. hjørneprofiler .....= stk.

## Alu-søm

m x 8 .....= stk.

## Klemlister

Antal m/0,9 .....= stk.

## Exnitte

6 stk. pr. m.....= stk.

## TagSealer

0,3 l.....= ltr.

**Evt. grundingsasfalt.....= ltr.**

## HVAD SKAL DU OGSÅ BRUGE?

### Gummisko

Når du går på taget, anbefaler vi brug af gummisko.

### Stanleykniv

Det bedste værktøj, når du skal skære i tagpap, er en hobbykniv med udskiftelige krumme blade.

### Hammer

En, der passer dig godt, og som kan bruges til tagpapsøm.

### Fugepistol/tandspartel

Afhængig af om du vælger at købe patroner eller spande med Klæbeasfalt.

### Boremaskine

Med murbor og skruebits, hvis der skal monteres fiberklemlister.

### Tagpapsøm

Blanke tagpapsøm 25 mm lange.  
Ved flere lag tagpap på eksisterende tag skal du bruge 30 mm tagpapsøm.

---

# HUSKESEDDEL

## TIL INDKØB

---

- |                          |                            |        |
|--------------------------|----------------------------|--------|
| <input type="checkbox"/> | Selvbyggerpap .....        | ruller |
| <input type="checkbox"/> | Klæbeasfalt.....           | kg     |
| <input type="checkbox"/> | Søm, antal (1.000) .....   | kasser |
| <input type="checkbox"/> | Bladfang.....              | stk.   |
| <input type="checkbox"/> | Vindskede .....            | m      |
| <input type="checkbox"/> | Hjørneprofiler.....        | stk.   |
| <input type="checkbox"/> | Tagfod.....                | m      |
| <input type="checkbox"/> | Sternkapsel, antal .....   | m      |
| <input type="checkbox"/> | Hjørneprofiler.....        | stk.   |
| <input type="checkbox"/> | Alu-søm.....               | kasser |
| <input type="checkbox"/> | Klemlister.....            | m      |
| <input type="checkbox"/> | Exnitte .....              | stk.   |
| <input type="checkbox"/> | TagSealer .....            | ltr.   |
| <input type="checkbox"/> | Grundingsasfalt.....       | ltr.   |
| <input type="checkbox"/> | Hammer                     |        |
| <input type="checkbox"/> | Stanleykniv med krumt blad |        |
| <input type="checkbox"/> | Fugepistol                 |        |
| <input type="checkbox"/> | Tandspartel                |        |
| <input type="checkbox"/> | Alm. spartel               |        |
| <input type="checkbox"/> | Pensel                     |        |
| <input type="checkbox"/> | Boremaskine                |        |
| <input type="checkbox"/> | Murbor                     |        |
| <input type="checkbox"/> | Skruebits                  |        |
| <input type="checkbox"/> | Gummisko                   |        |





# PHØNIX TAG MATERIALER

Phønix Tag Materialer A/S forbeholder sig ansvaret for anvendelse af oplysningerne på dette produktblad.  
For yderligere information herom henvises til vores hjemmeside [www.phonixtagmaterialer.dk](http://www.phonixtagmaterialer.dk)



DANSK  
TAGPAP



Miljømærket tryksag  
5041 0751



CLIMATECALC  
CC-000033/DK

## Phønix Tag Materialer A/S

Vester Allé 1  
DK-6600 Vejen  
Tlf. 79 96 21 21

Kundeservice Vest  
Tlf. 79 96 21 00

Kundeservice Øst  
Tlf. 43 66 21 60

[info@phonixtagmaterialer.dk](mailto:info@phonixtagmaterialer.dk)  
[www.phonixtagmaterialer.dk](http://www.phonixtagmaterialer.dk)

Version 3, 06.2024