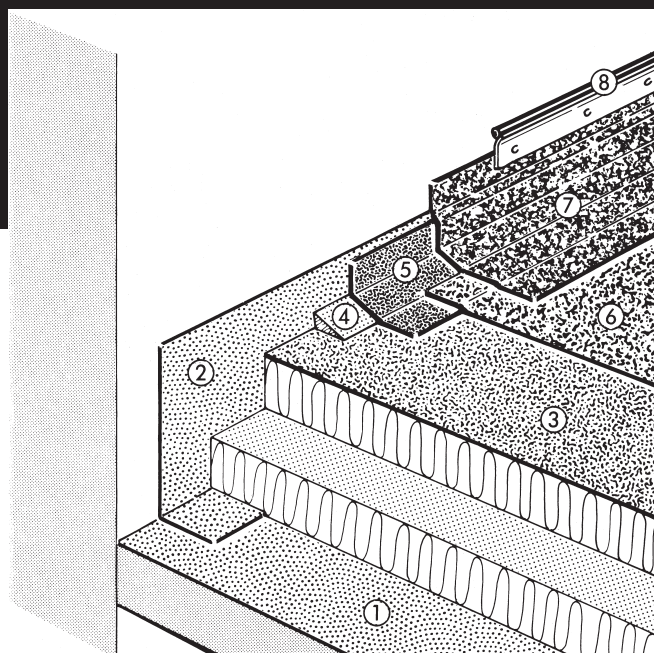


Inddækning Mod betonvæg

Inddækning



Opbygning

1. Dampbremse
2. Afslutningsstrimmel, dampbremse
3. Underpap
4. Trekantliste
5. Understrimmel
6. Overpap
7. Overstrimmel
8. Klemskinne med tætningsfuge

Bemærkninger

Husk forstrygning af beton med Grundingsasfalt.

200 mm understrimmel (5) minimum 60 mm over trekantliste (4), således at færdig inddækningshøjde bliver minimum 150 mm.

Overstrimmel (7) minimum 120 mm over trekantliste (4), og føres minimum 100 mm ud på tagfladen.

Klemliste (8) monteres med dybler. Udfugning over klemliste med egnet fugemasse.

Facadeelement med fritlagte sten

Frilagte sten skal fjernes til ca. 150 mm over færdigt tag, således at der bliver glat beton.

Inddækning

