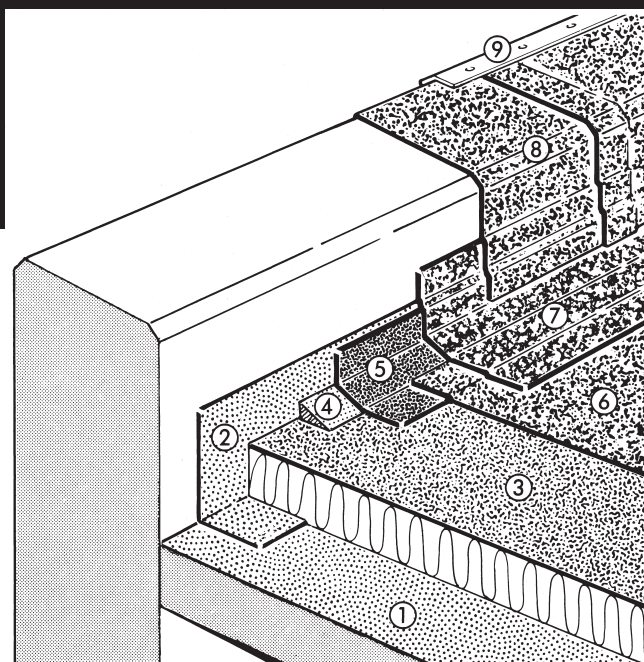


Murkrone

Beton ≤0,5 m i højden

Murkrone



Opbygning

1. Dampbremse
2. Afslutningsstrimmel, dampbremse
3. Underpap
4. Trekantliste
5. Understrimmel
6. Overpap
7. Overstrimmel
8. Inddækningspap
9. Fiberklemliste

Bemærkninger

Husk forstrygning af beton med Grundingsasfalt.

Understrimmel (5) 200 mm bred, minimum 60 mm over trekantliste (4).

Overstrimmel (7) skal gå minimum 120 mm op over trekantliste (4), således at færdig inddækningshøjde bliver minimum 150 mm.

Overstrimmel minimum 100 mm ud på tagfladen.

Inddækning (7+8) over trekantliste og op over murkronen skal altid udføres i 2 papbaner.

Inddækningspap (8) føres frem til forkant eller til affasning af beton-element.

Klemliste (9) vendt med bukket kant nedad og forankret med slagdybler pr. 20 cm.

Murkrone

